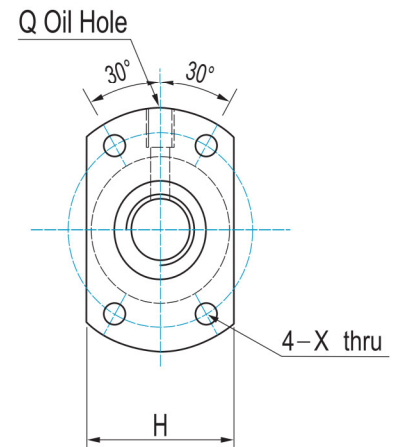
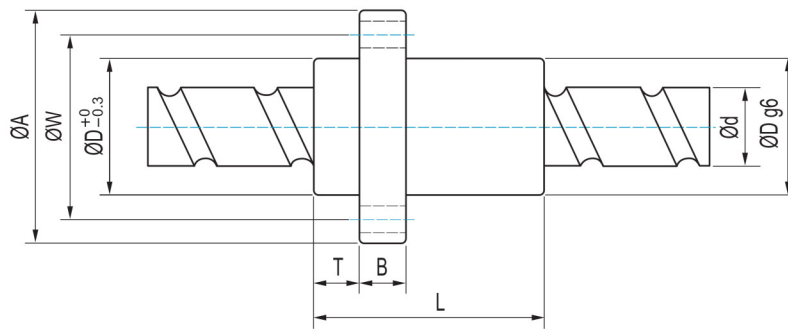


7.6 Type: FSE

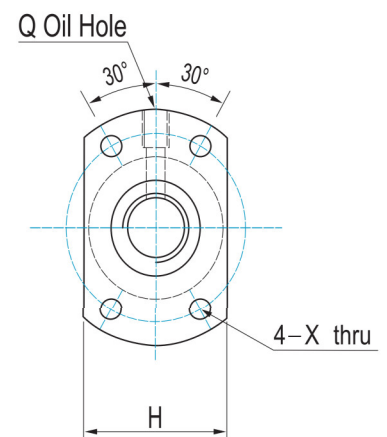
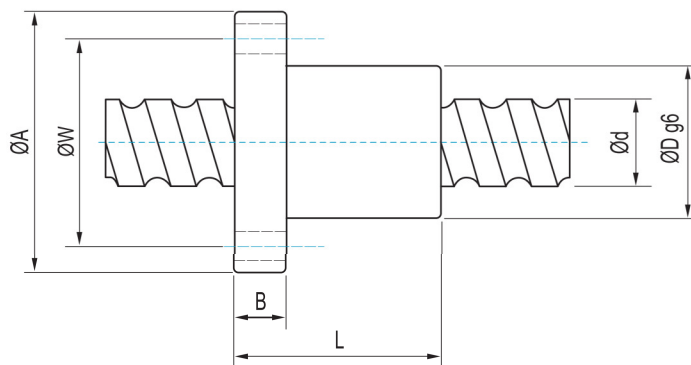


Unit : mm

Model No.	Dimensions														
	d	l	Da	D	A	B	T	L	W	X	H	Q	n	Ca(Kgf)	Coa(kgf)
1616-2	16	16	3.175	32	53	10	10.5	48	42	4.5	38	M6	A2	1512	1995
★ 2020-2	20	20	3.175	39	62	10	10.8	55	50	5.5	46	M6	A2	1659	2464
2520-2	25	20	3.5	47	74	12	11	65	60	6.6	49	M6	A2	2106	3422
2525-2	25	25	3.969	47	74	12	11.2	67	60	6.6	56	M6	A2	2481	3851
3232-2	32	32	4.762	58	92	15	14	82	74	9	68	M6	A2	3585	6071
4040-2	40	40	6.35	73	114	17	17	100	93	11	84	M6	A2	5778	11753
5050-2	50	50	7.938	90	135	20	21.5	125	112	14	92	M6	A2	8819	19241

★Note : with sign * can produce left helix

7.7 Type: FSB



Unit : mm

Model No.	Dimensions														
	d	l	Da	D	A	B	L	W	X	H	Q	n	Ca(Kgf)	Coa(kgf)	
1404-3	14	4	2.381	31	50	10	40	40	4.5	37	M6	T3	684	792	
1405-3	14	5	3.175	32	50	10	45	40	4.5	38	M6	T3	1013	1056	
1605-3	16	5	3.175	34	54	10	42	44	4.5	40	M6	T3	1049	1144	
2005-3	20	5	3.175	40	60	10	47	50	4.5	46	M6	T3	1181	1496	
2505-3	25	5	3.175	43	67	10	47	55	5.5	50	M6	T3	1330	1936	
2510-3	25	10	4.762	60	96	15	75	78	9	72	M6	T3	2250	2772	
2510-4	25	10	4.762	60	96	15	97	78	9	72	M6	T4	2881	3695	
3210-3	32	10	6.35	67	103	15	78	85	9	78	M6	T3	3775	5877	
3210-4	32	10	6.35	67	103	15	97	85	9	78	M6	T4	4834	7835	
4010-4	40	10	6.35	76	116	17	100	96	11	88	M6	T4	5399	10074	